

## Produktdatenblatt

### Akku-Drahtseilzugwinde Premium-Delta 18V

**Tragfähigkeit: 140 kg**

**6018-032**

Die Akku-Seilwinde ist speziell für anspruchsvolle Zugarbeiten konzipiert und bietet eine schnelle Einsatzbereitschaft. Mit ihrem geringem Eigengewicht und einem robusten Tragekoffer ist sie äußerst mobil und einfach anwendbar, was sie zum idealen Werkzeug für stromlose Einsatzgebiete macht. Ein leistungsstarker Akku (Li-Ion) ermöglicht einen Betrieb von ca. 20 Minuten bei Nennlast. Das Gerät wird mit Ersatzakku und einem Schnellladegerät geliefert, um bei Bedarf einen kontinuierlichen Arbeitsfluss zu ermöglichen. Ein hochfester Lasthaken mit integrierter Hakensicherung erhöht die Sicherheit bei der Nutzung. Die Seilwinde ist mit einem verdichteten Stahlseil plus Lasthaken, sowie einer Umlenkrolle, betriebsbereit ausgestattet. Die Winde entspricht der Maschinenrichtlinie 2006/42/EG und wird mit Prüfzeugnis, CE-Konformitätserklärung und Bedienungsanleitung geliefert – ideal für flexible, technische Einsätze.

- » digitaler Überlastschutz, Steuerschalter mit NOT-Aus
- » mechanische Bremse, hält die Last sicher, auch bei Stromausfall
- » Akku-System ist Makita-kompatibel



**Leistungsstark & kompakt  
gebrauchsfertiger Kettenzug**

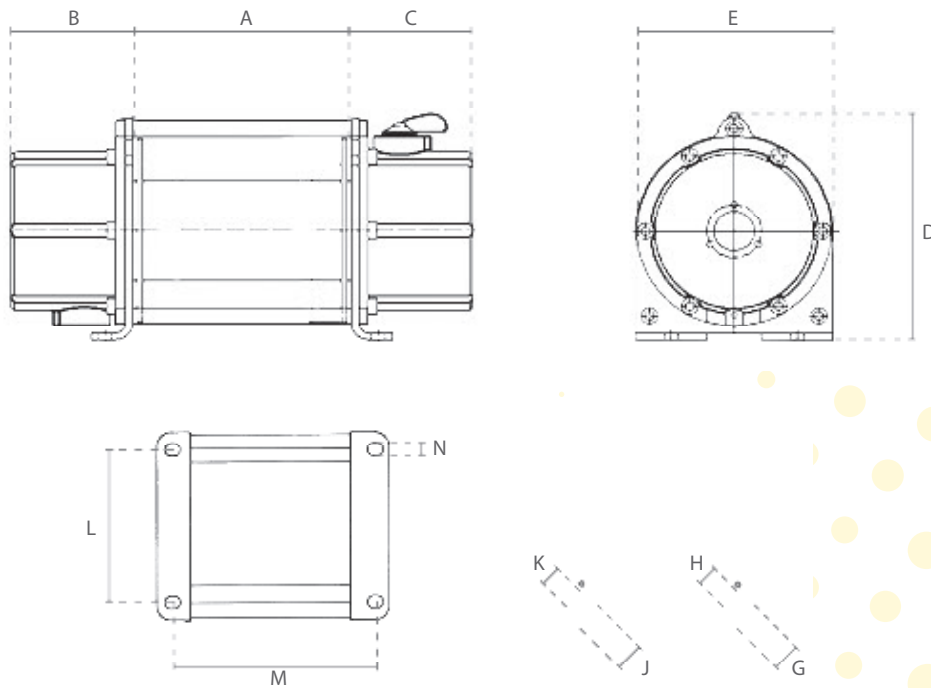
**Makita** LXT-18V kompatibel

	Tragfähigkeit	Zugkraft	Zugbereich	Max. Zuggeschwindigkeit	Stahlseil	Leistung	Eigengewicht	Steuerleitung	RG
Art. Nr.	[kg]	[kg]	[m]	[m]/[min.]	[Ø] x [m]	[kW]	[kg]	[m]	
6018-032	140	350	13	4	5 x 15	0,28	8,2	3	84



Technische Daten / Sicherheit

Anwendung	Zugwinde
Betriebsspannung	18V wiederaufladbarer Li-Ion Akku (Makita kompatibel)
Zuggeschwindigkeit	Haupthub
Drahtseil	Stahlseil
Stromkabel	-
Schutzart Gehäuse	IP 54
Schutzart Steuerschalter	IP 50
Triebwerksgruppe	M4/1Am (ISO/FEM)
Einschaltdauer / Starts pro Stunde	25% / 180
Isolationsklasse	F
Einsatztemperatur	-10°C - +40°C
DGUV/BGV Lasttyp	Güter, darf nicht zum Heben von Personen verwendet werden
Steuerschalter	Steuerschalter mit Not-Ausschalter
Überlastschutz	Digitaler Überlastschutz
Bremse	Mechanische Bremse, erzielt sofortige Bremswirkung und hält die Last auch bei Stromausfall sicher
Endabschalter	Kein Endabschalter



Abmessungen [mm] Drahtseilzugwinde													
Tragfähigkeit	Art. Nr.	A	B	C	D	E	G	H	J	K	L	M	N
[kg]		[mm]	[mm]	[mm]	[mm]	[mm]	[mm]	[mm]	[mm]	[mm]	[mm]	[mm]	[mm]
140	6018-032	89	135	118	143	122	26	21	33	26	75	150	8

