



Betriebsanleitung

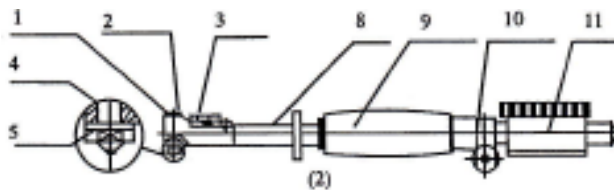
Zylinderinnenmessgerät, mit Messuhr

Art. Nr. 0123-013



Ein Zylinderinnenmessgerät mit Messuhr ist ein universelles Messgerät, welches entworfen wurde um bei Werkstücken durch relative Messung den gleichmäßigen Innendurchmesser zu ermitteln. Eine Abweichung der Bohrung kann direkt über die Messuhr abgelesen werden. Durch die verschiedenen langen und austauschbaren Fühler sowie Dichtungen, lässt sich das Gerät bequem bedienen und einstellen.

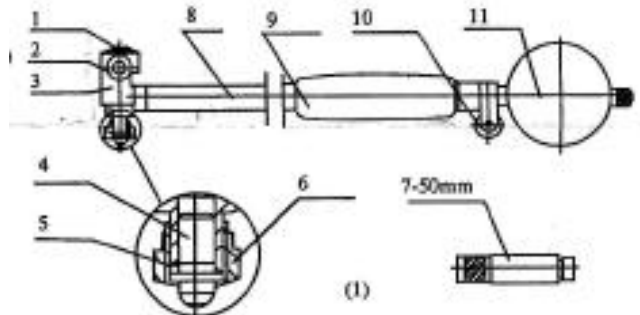
Teilebeschreibung für Messgerät 10-35 mm:



- 1) Bewegliche Teile
- 2) 2 Schutzrollen
- 3) Schutzhülle
- 4) Austauschbarer Fühler
- 5) Austauschbare Dichtung
- 8) Röhre
- 9) Wärmedämmender Griff
- 10) Feststellschraube
- 11) Messuhr



Teilebeschreibung für Messgerät 35-450 mm:



- 1) Bewegliche Teile
- 2) 2 Schutzrollen
- 3) Schutzhülle
- 4) Austauschbarer Fühler
- 5) Austauschbare Dichtung
- 6) Feststellschraube
- 7) Stangenverlängerung
- 8) Röhre
- 9) Wärmedämmender Griff
- 10) Feststellschraube
- 11) Messuhr

Reichweite mm	Arbeitsspanne der beweglichen Fühler mm	Fehler beim Messwert μm	Angrenzender Fehler μm	Hauptfehlerermittlung μm	Unterschied beim Messwert μm	Gemessener Fühler & Kraft N	Schutz Anpressdruck N
10 – 18	0,8	< 12	< 5	< 3	< 3	< 4	< 8
18 – 35	1,0	< 15	< 5	< 3	< 3	< 4	< 8
35 – 50	1,2	< 15	< 5	< 3	< 3	< 6	< 10
50 – 160	1,6	< 18	< 6	< 3	< 3	< 8	< 10
160 – 250	1,6	< 18	< 6	< 3	< 3	< 8	< 12
250 – 450	1,6	< 18	< 6	< 3	< 3	< 8	< 12

Handhabung:

- 1.) Einsetzen der Messuhr:
Stecken Sie die Messuhr (11) auf den wärmedämmenden Griff und befestigen Sie sie mit Hilfe der Feststellschraube (10).
- 2.) Bestimmung der Größe:
Wählen Sie den passenden Fühler und die passende Dichtung nach der Nennweite der zu messenden Bohrung. Der Messbereich der austauschbaren Fühler beträgt $\pm 0,5$ mm der bewegten Spannweite.
- 3.) Nullstellen:
Die Nullstellung kann nach der Auswahl, des passenden Fühlers und der passenden Dichtung eingestellt werden.
 - Einstellen der Nullstellung durch ein kreisförmiges Endmaß:
Führen Sie das Innenmessgerät in die kreisförmige Endmaßvorlage, deren Durchmesser und Tiefe der zu messenden Bohrung entspricht und drehen Sie das Ziffernblatt in die gewünschte Stellung.



- Nullstellen durch eine Messschraube (Mikrometer):
Stellen Sie am Mikrometer die gewünschten Maße ein und schieben Sie es über den Messfühler, währenddessen drehen Sie das Ziffernblatt in die gewünschte Stellung.
- 4.) Während der Messung:
Die Abweichungen in einem Bohrzylinder können nun durch das Zylinderinnenmessgerät ermittelt werden.
- 5.) Nach Beendigung der Messarbeiten:
Nach Beendigung der Arbeiten, lösen sie den Fühler und die Dichtung sowie die Messuhr vom Messgerät. Bei Bedarf die Teile gründlich reinigen und fetten. Danach sorgsam in die mitgelieferte Box legen zum Aufbewahren.

Wartungsanleitung:

- Reinigen Sie regelmäßig das Messgerät und seine Kleinteile gründlich und fetten diese ein.
- Um die Genauigkeit zu gewährleisten, entfernen Sie keinesfalls die beiden Schutzrollen.
- Beim Messen stets sorgsam und vorsichtig mit dem Zylinderinnenmessgerät umgehen.