

Seil-Hubzüge: zum Heben - Ziehen - Spannen

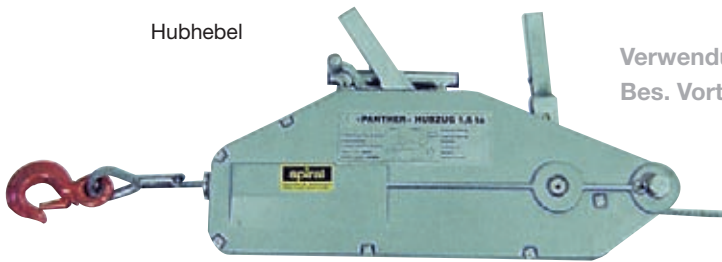
5317-... »PANTHER« SEIL-HUBZÜGE ohne Seil

Ausführung: robustes Leichtmetallgehäuse mit zweifach gesichertem Verankerungsbolzen u. **Überlastsicherung** durch Scherstift am Teleskop-Vorschubhebel

Verwendung: universell – zum Ziehen, Heben, Senken und Spannen

Bes. Vorteile:

- arbeitet in **jede** Richtung
- **unbegrenzte Seillänge**
- ruckfreies, stufenloses und millimetergenaues Heben und Senken der Last
- Umschaltung auf Heben oder Senken auch unter Last
- durch Verwendung mit **Klappkloben** ist eine **mehrfache Hubkraft** (2-3-4-mal) erreichbar



Hubhebel

superleichtes Gehäuse

RG	Bruttopr. ohne Seil	Art. Nr.	Hubkraft/kg Nennleistung	Zugkraft/kg horizontal	Seil-Ø in mm	Gewicht/kg ohne Seil
94		5317-151	800	1.250	8,4	5,5
		5317-169	1.600	2.500	11,4	11,0
		5317-177*	3.200	5.000	16,0	21,0
85		5317-207 5317-215 5317-223	Ersatzhebel für Art. Nr. 5317-151 Ersatzhebel für Art. Nr. 5317-169 Ersatzhebel für Art. Nr. 5317-177			
		5301-475 5301-483	Wirbelhaken für Art. Nr. 5317-169 / 2.000 kg Wirbelhaken für Art. Nr. 5317-177 / 3.200 kg			

* Stahlblechausführung

Auswählbares Zubehör:

- Art. Nr. 5305-... **Hubzugseile** mit verschiedenen Längen
- Art. Nr. 5305-... **Handhaspel** od. **Seiltrommel** zum Aufwickeln der Hubzugseile
- Art. Nr. 6006-051 } **Drahtseilstropps** zum Befestigen des Hubzugs
- Art. Nr. 6013-058 }
- Art. Nr. 6006-043 **Aufbewahrungsbox**
- Art. Nr. 6007-... } **Drahtseilkloben** zum Einscheren für mehrfache Zugkraft
- Art. Nr. 6010-... }

Leicht - einfach - sicher!

Empfohlene Grundausrüstung / Bestellvorschlag :

- Art. Nr. 5317-169 **Hubzug** 1.600 kg
- Art. Nr. 5305-012 **Hubzugseil** 20 m - mit Spitze und Haken
- Art. Nr. 5305-098 **Handhaspel**
- Art. Nr. 6006-051 **Drahtseilstropp**
- Art. Nr. 6006-043 **Aufbewahrungsbox**

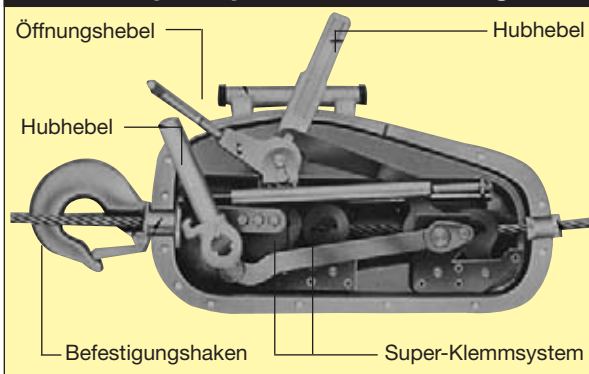


5317-... 800 kg-SUPERLEICHT-SEIL-HUBZUG-SET

Ausführung: mit 800 kg-Superleicht-Seilhubzug, 10 m Seil mit Sicherheitshaken und zugespitztem Ende, Stropp 1 m mit 2 Schlaufen; komplett in robuster **Aufbewahrungs-Box**

RG	Bruttopreis	Art. Nr.	Hubkraft/kg Nennleistung	Zugkraft/kg horizontal	Seil-Ø in mm
94		5317-100	800	1.250	8,3

Arbeitsprinzip eines Seil-Hubzuges



Beispiele für eingesicherten Einsatz (Flaschenzugprinzip)

